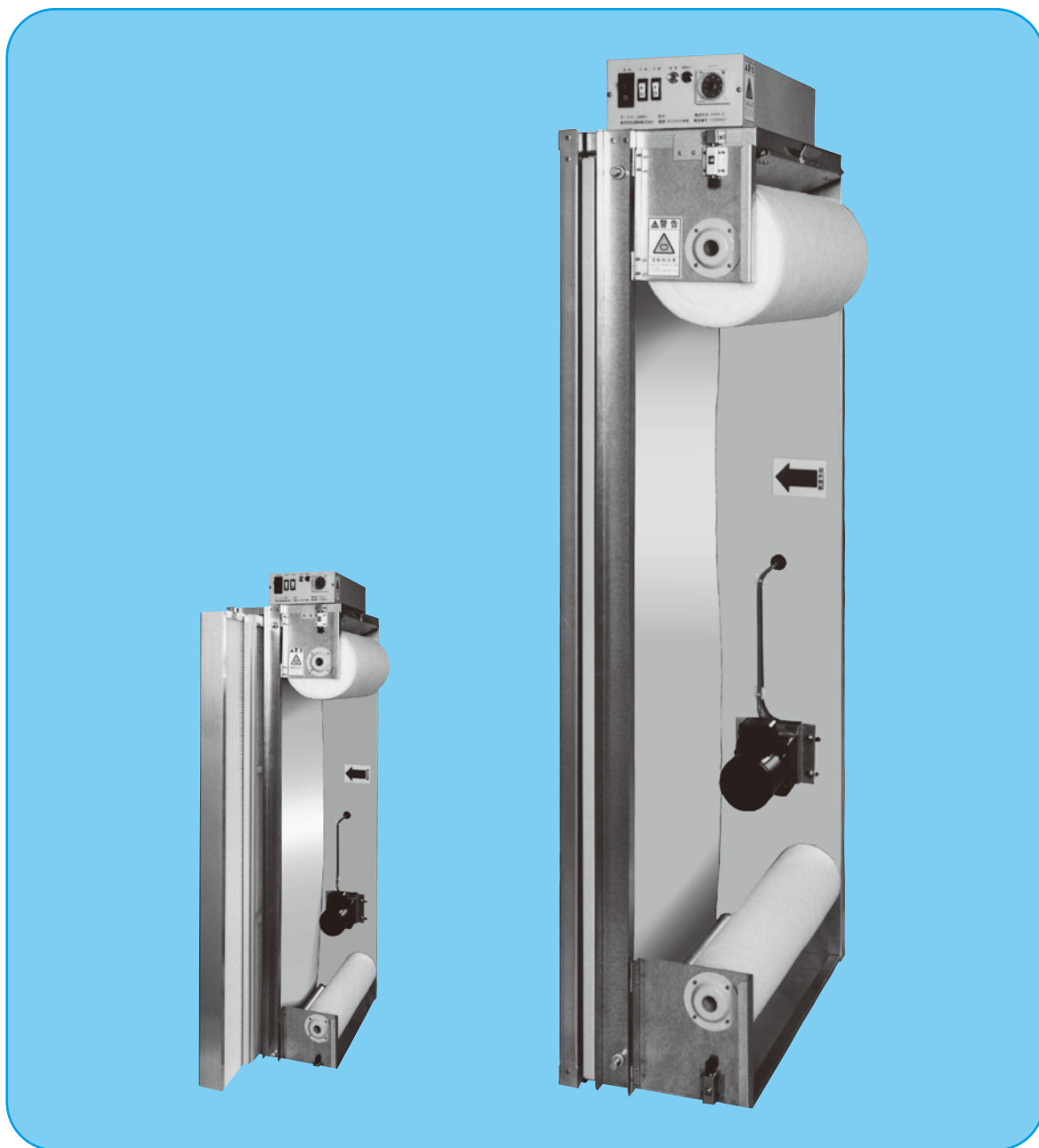


コンパクト形空調機用オートロール

# オートロールミニシリーズ



東洋空気調和株式会社

コンパクト形空調機や機器組込用オートロールです。  
中・高性能フィルタのプレフィルタ用として、省人件費に貢献します。  
機器組込の容易さ、ろ材交換の容易さを追求した商品で、さらに折込形フィルタ  
(エレメント交換形)とのペアリングも可能にしました。(特許申請中)

## 特長

### 1. プレフィルタの洗浄を省力化します。

従来はパネル形フィルタを機器側面から、頻繁に取出して洗浄することで、大変な時間を要しました

### 2. 空調機周辺を汚しません。

粉じんはロールに巻込まれていますから、ろ材交換のとき空調機の周辺を汚しません。

### 3. 機器に組込が容易です。

ろ材フェンスは容易に脱着できますから、組込が容易です。

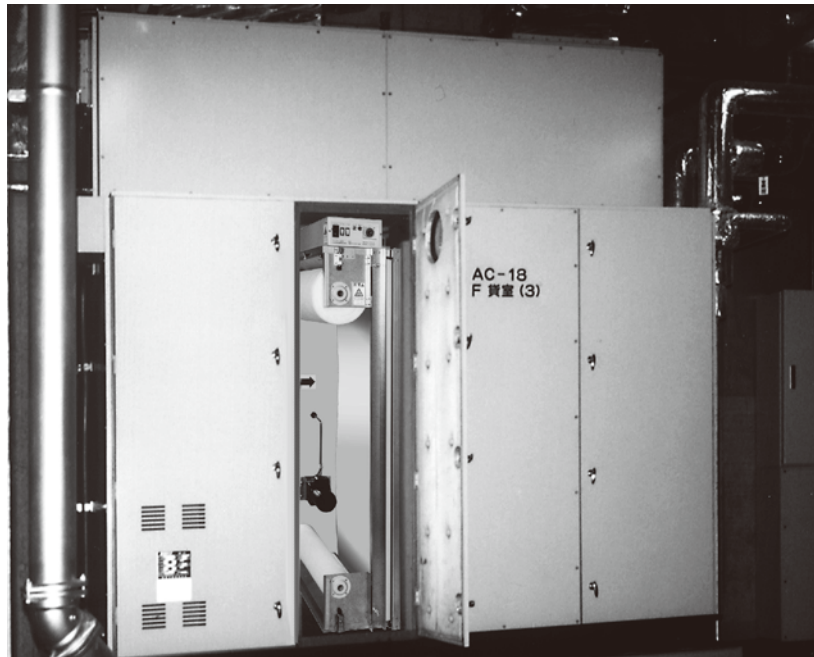
### 4. 空調機側面からの保守が容易です。

空調機側面から、ろ材の交換・点検ができる構造となっています。

### 5. ろ材フェンスは取出し式ですから便利です。

空調機のコイル洗浄や点検のとき、ろ材フェンスは取出し式ですから、あらゆる面で便利です。

## 設置例



## 形式表示

ARM - 0613 R

フィルタ上流側から見ての、ろ材取出方向を示します。  
Rは右側、Lは左側。

概略の本体高さ寸法を示します。

ろ材幅寸法を示します。

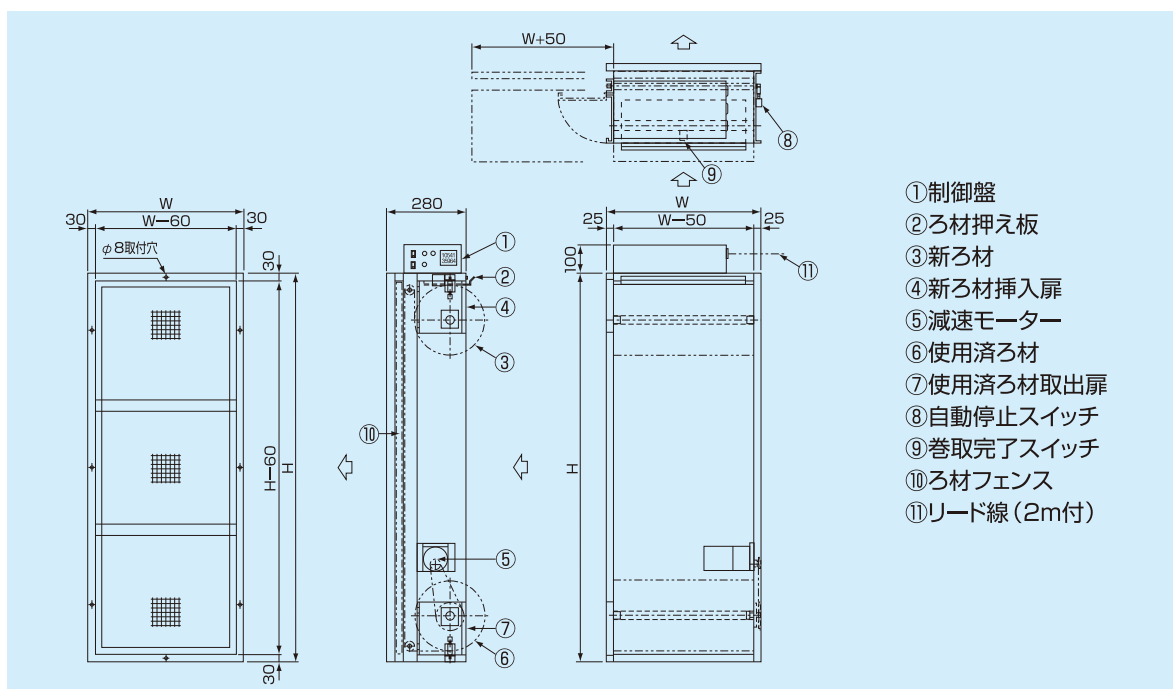
オートロールミニ商品記号

HRM 折込形中・高性能フィルタ付 (ミニプリーツ式ろ材交換形)

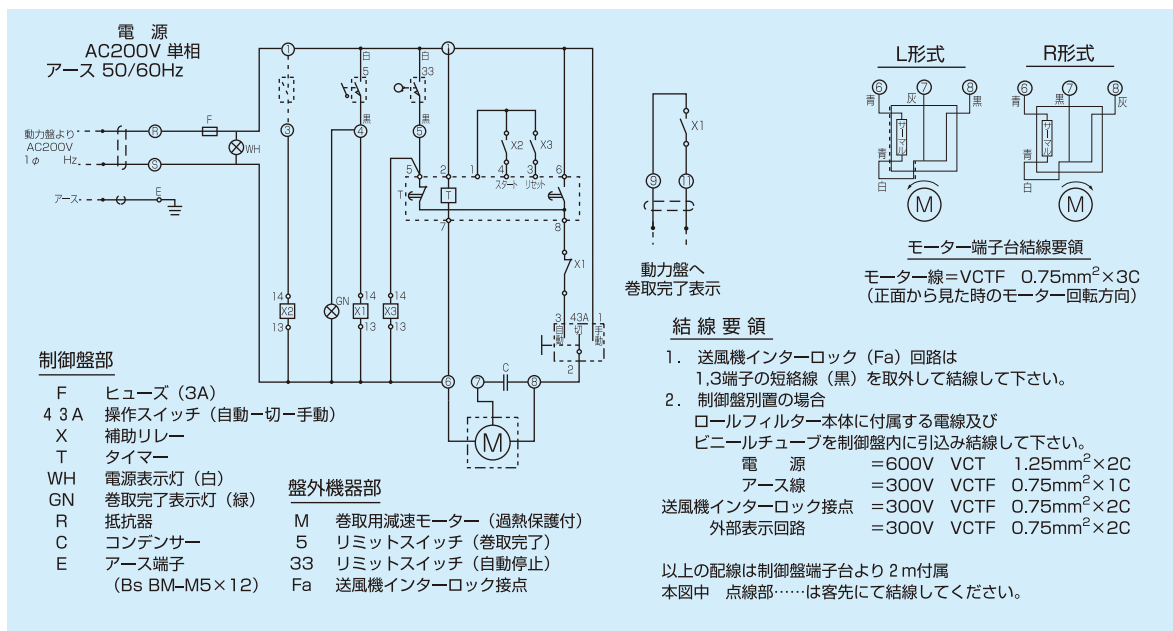
## 仕様表

形 式	ARM-0409	ARM-0509	ARM-0513	ARM-0613	ARM-0813	ARM-1014	ARM-1116	ARM-1316	
風 量 (m <sup>3</sup> /h)	2900	3600	5700	6800	9000	12200	15400	18300	
風 速 (m/s)	2.5								
圧力損失 (Pa)	45~90								
使用する材	不織布 (PS-300 または AF-95A) 10m巻								
ろ材幅寸法(mm)	400	500	600	800	1000	1100	1300		
外形寸法 (mm)	幅 (W)	450	550	550	650	850	1050	1150	1350
	高さ (H)	930	930	1380	1380	1380	1480	1680	1680
	奥行	280							
粉じん捕集率(%)	67%(JIS B9908形式3による)								
巻取方式	タイマー巻取式								
電 源	AC 200V、単相、50/60Hz (他、電源は特殊仕様となります)								
消費電力 (kw)	0.095								
ケーシング主材料	電気亜鉛メッキ鋼板 1.2mm (塗装なし)								
質 量 (kg)	22	24	30	32	36	41	45	49	

## 外形寸法



## 配線図



# ミニロール付エアフィルタシリーズ

保守に便利なミニロール付フィルタシリーズを用意しました。

## ハイロールミニHRM

ミニロール 自動巻取形エアフィルタ  
+  
フリーフローミニ 折込形薄型フィルタ  
(ろ材交換形 中・高性能フィルタ)



## オートロールミニARM

ミニロール 自動巻取形エアフィルタ



\*本カタログは改良のため予告なく変更することがあります。

代理店



**東洋空気調和株式会社** <http://www.toyokucho.co.jp>

本 社 〒169-0075 東京都新宿区高田馬場3-23-7 モアクレスト高田馬場ビル  
TEL. 03-5332-9171 FAX. 03-5332-9150  
Email : eigyou-1@toyokucho.co.jp

大阪支店 〒550-0013 大阪市西区新町1-34-21 エーダイビル  
TEL. 06-6533-3933 FAX. 06-6533-3979  
Email: oosaka@toyokucho.co.jp