



折り込み形ユニットフィルタ専用ケース

カムロックケーシング



東洋空気調和株式会社

カムロックケーシング

TACカムロックケーシングは弊社の長年の経験を生かし、室内をビル管理法に規制されている清浄度をえられるように設計された空気清浄装置です。

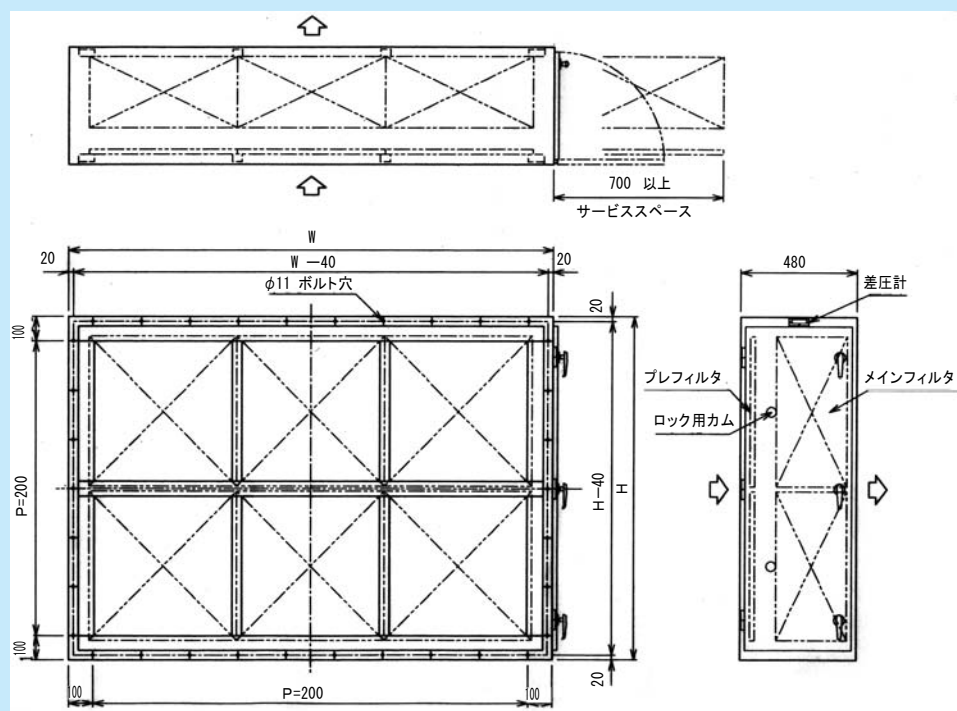
TACカムロックケーシングはプレフィルタとTACフリーフローフィルタ・TACスーパーフローフィルタをコンパクトに組み合わせ、粗塵及び微塵を高効率で分離捕集できる優れた性能をもつ空気清浄装置です。又、プレフィルタとして、自動巻取式ロールフィルタ“TACオートロール”を使用しますと、長期間無人運転ができます。

一般ビル、電算機室、病院、精密工場などに最適です。

◆特長◆

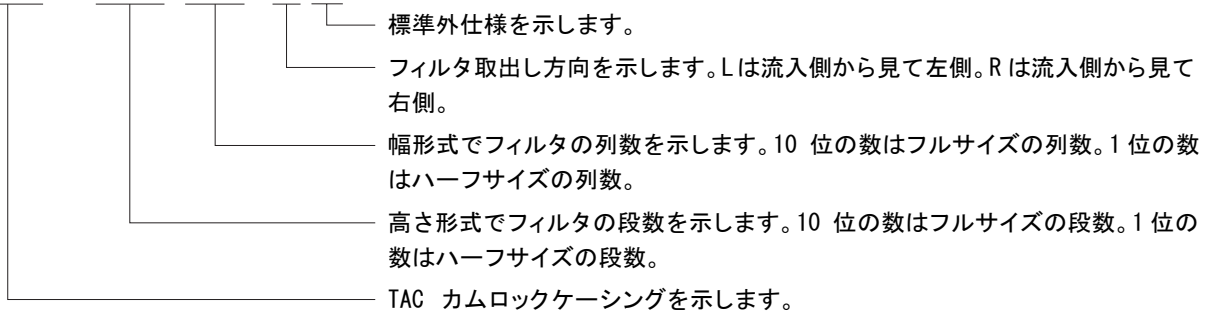
- 1 コンパクトな設計**
プレフィルタとTACフリーフローフィルタ・TACスーパーフローフィルタがコンパクトにユニット化されていますから、空気調和機器との組み合わせが容易です。
- 2 オートロールと結合使用が容易**
プレフィルタとしてオートロールを使用しますと保守が容易となります。オートロールと外形寸法を同一としてありますから組合わせて使用する場合に便利です。
- 3 プレフィルタの脱着が容易**
プレフィルタは連結式ですから、洗浄のための脱着が外部から容易にできます。メインフィルタはカムロック式ですからフィルタユニットの締付は外部で容易に確実にできます。
- 4 差圧計で監視が容易**
差圧計で圧力損失がわかり、洗浄・交換の時期が容易に判断することができます。

◆外形図◆



◆形式表示◆

HU - 20 31 L S



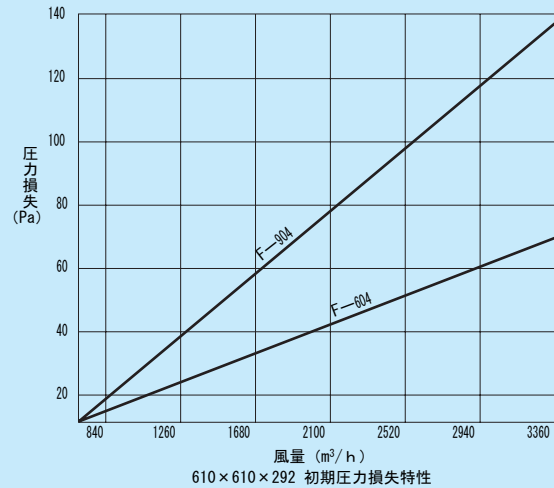
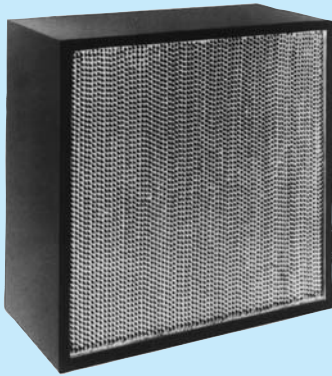
◆風量・質量表◆

上段：風量 [m³/h] 2.5m/sにて
 中段：質量 [kg]
 下段：フィルタ数 フルサイズ、ハーフサイズ

形 式	幅形式		10S	10	11	20	21	30	31	40	41	50											
	寸法(mm)	幅[W]	800	1000	1200	1400	1800	2000	2400	2600	3000	3200											
高さ形式	高さ[H]	段	列		1	1	1.5	2	2.5	3	3.5	4	4.5	5									
		フィルタ数 フル・ハーフ	0	1	0	1	—	—	0	2	—	—	0	3	—	—	—	—	—				
01	500	0.5	1680	1680	—	3360	—	5040	—	—	—	—	—	—	—	—	—						
			56	59	—	84	—	114	—	—	—	—	—	—	—	—	—	—					
10	800	1	3360	3360	5040	6720	8400	10080	11760	13440	15120	16800											
			64	67	81	92	112	122	142	155	174	186											
11	1200	1.5	5040	5040	6720	10080	11760	15120	16800	20160	21840	25200											
			90	93	112	131	156	174	198	216	241	259											
20	1400	2	6720	6720	10080	13440	16800	20160	23520	26800	30240	33600											
			99	102	129	147	180	198	233	251	282	300											
21	1800	2.5	8400	8400	11760	16800	20160	25200	28560	33600	36960	42000											
			122	125	149	178	214	248	284	312	354	382											
30	2000	3	10080	10080	15120	20160	25200	30240	35280	40320	45360	56400											
			135	138	165	201	248	277	318	347	395	417											
			フィルタ数 フル・ハーフ	3	0	3	0	3	3	6	0	6	3	9	0	9	3	12	0	12	3	15	0

FREE-FLOW

折り込み形 中・高性能ユニットフィルタ



◆ろ材の捕集率と圧力損失◆

型 式	捕 集 率 比色法 (%)	定格風量 (m³/h)	外 形 寸 法 (mm)			圧 力 損 失 (Pa)	
			高 さ	幅	奥 行	初 期	最 終
F-604 F-904	60~65 90~95	3360	610	610	292	66 135	200 300
F-603 F-903	60~65 90~95	1680	610	305	292	66 135	200 300

◆プレフィルタ◆

枠	アルミ成形枠	610×610×20 t 610×305×20 t	連結金具
ろ 材	不織布	厚さ14mm、 捕集率 69% (JIS9908形式3)、	初期圧力損失 65Pa (2.5m/s ec) ASHRAE質量法 76%

* 本カタログは予告なく変更することがあります。

代理店



未来環境をつくる空気の専門メーカー

東洋空気調和株式会社 <http://www.toyokucho.co.jp>

本 社 〒169-0075 東京都新宿区高田馬場3-23-7 モアクレスト高田馬場ビル
TEL. 03-5332-9171 FAX. 03-5332-9150
Email: eigyou-1@toyokucho.co.jp

大阪支店 〒550-0013 大阪市西区新町1-34-21 エーダイビル
TEL. 06-6533-3933 FAX. 06-6533-3979
Email: oosaka@toyokucho.co.jp

14.8.2000 (A)