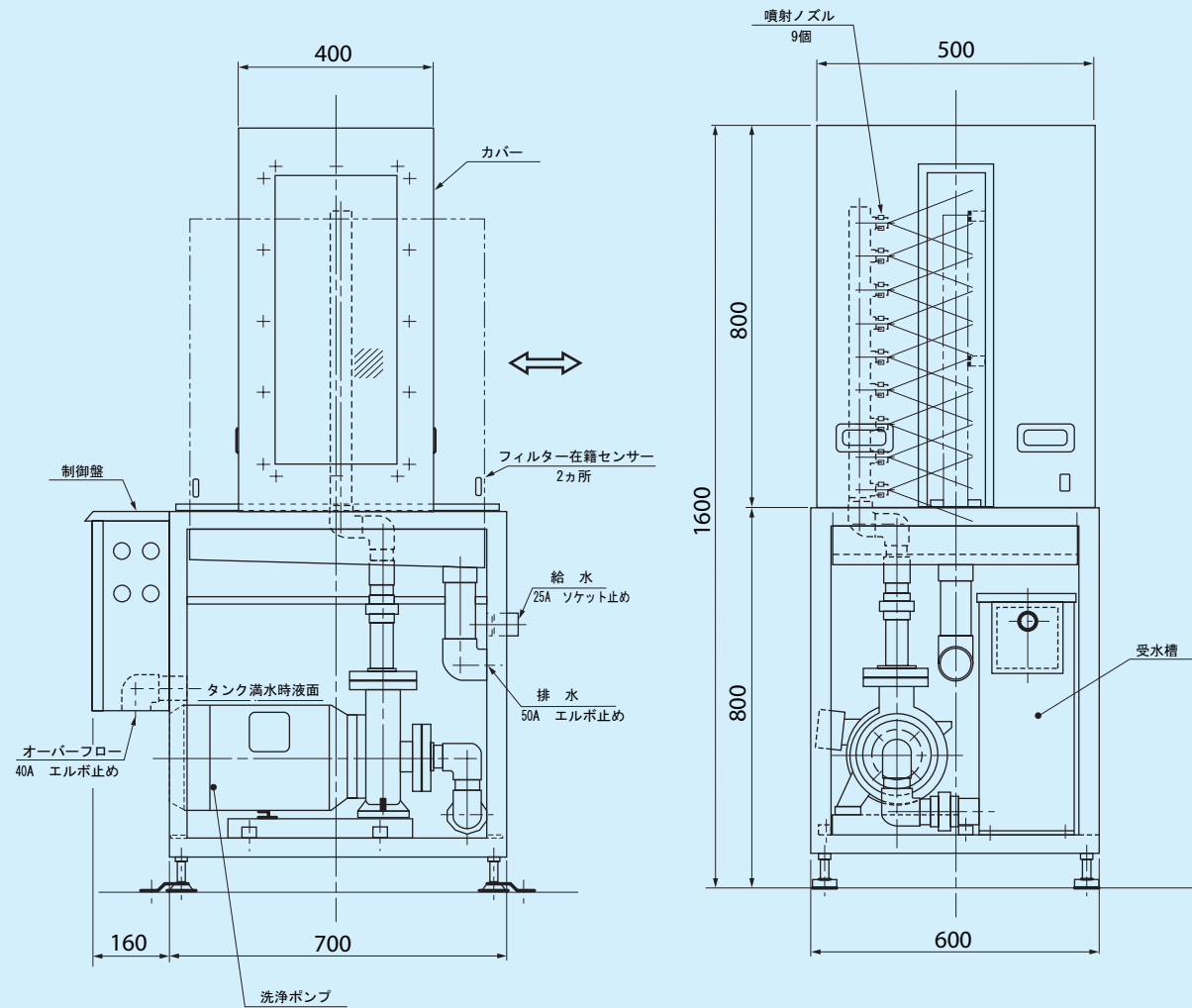


手送り式 (PFM-0505 形) 外形図



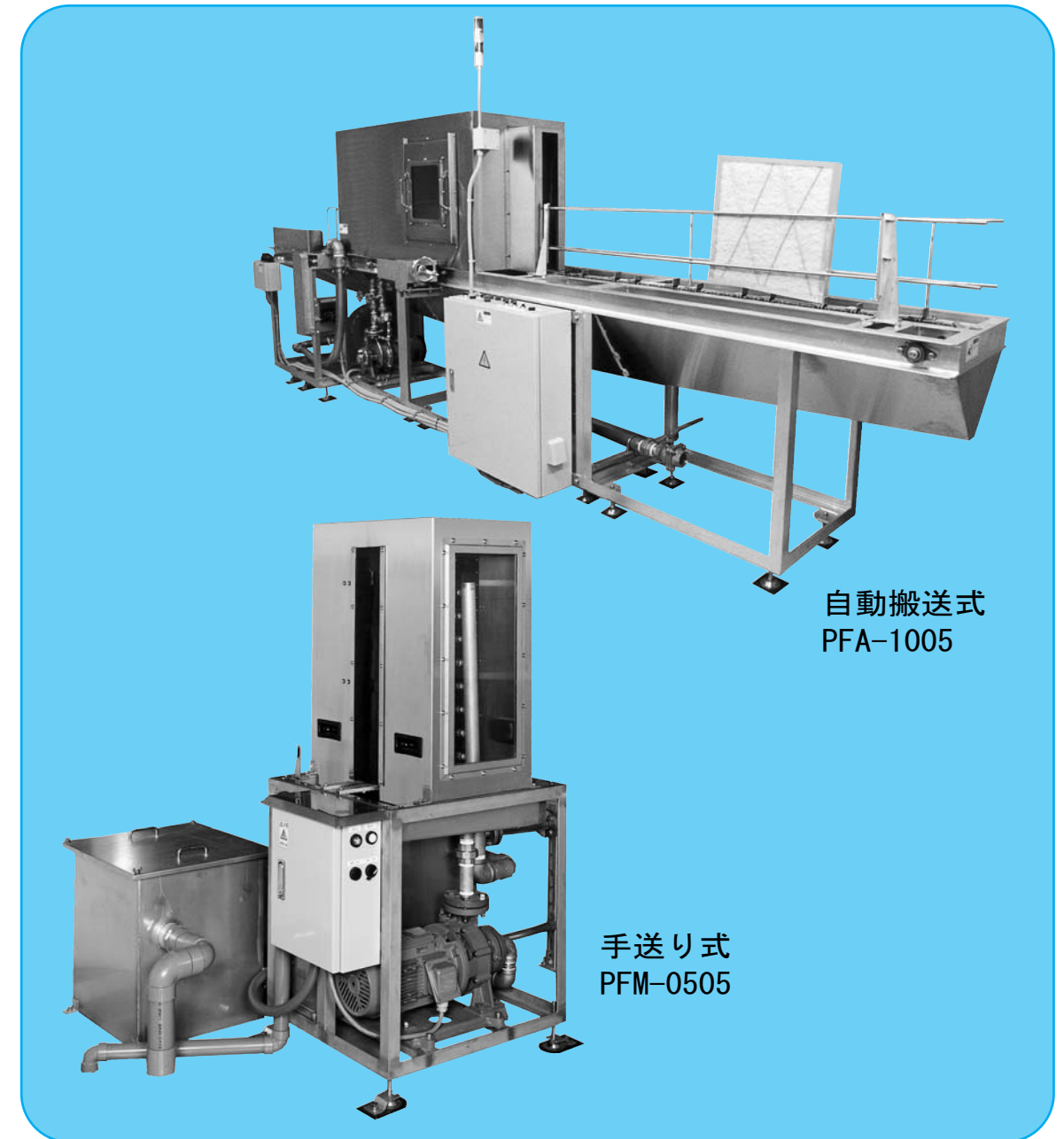
■自動搬送式 (PFA-1005 形) 外形図はご請求ください。

*本カタログは改良のため予告なく変更することがあります。



プレフィルター洗浄機

サットクリーン



自動搬送式
PFA-1005

手送り式
PFM-0505

製造元



東洋空気調和株式会社 <http://www.toyokucho.co.jp>

本社 〒169-0075 東京都新宿区高田馬場3-23-7 モアクレスト高田馬場ビル
TEL. 03-5332-9171 FAX. 03-5332-9150
Email: eigyou-1@toyokucho.co.jp

大阪支店 〒550-0013 大阪市西区新町1-34-21 エーダイビル
TEL. 06-6533-3933 FAX. 06-6533-3979
Email: oosaka@toyokucho.co.jp

15.2-2000- (A)

東洋空気調和株式会社

パネル形フィルターは大型ビル、工場で大量に使われていますが、その洗浄は大変な労力と時間がかかります。

サットクリーンはフィルターを差し込むだけで、素早くそして周囲を汚さずに洗浄することができますから、大量のフィルターを洗浄する労務費をコストダウンすることができます。

フィルターの使用量によって自動搬送式と手送り式の2種類を用意いたしました。

自動搬送式は1000枚以上使われている事業所に、それ以下の事業所には手送り式が適しています。



手送り式 (PFA-0505)

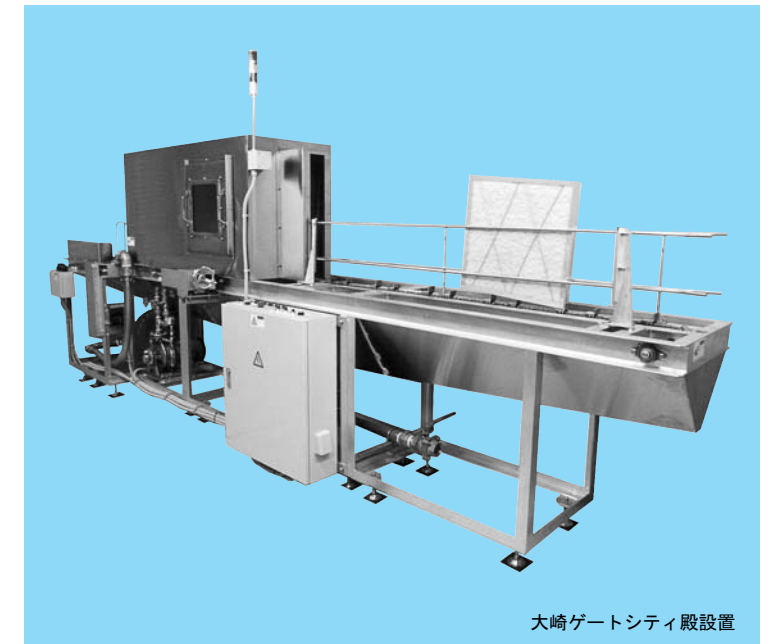
特長

- 1. どんなタイプのフィルターも洗えます。**
1辺が650mm以下、厚さ50mm以下のフィルターならばどんなフィルターも洗えます。
- 2. 強力ノズルで強力洗浄。**
1回の通過でサツときれいに洗い落とします。洗浄速度は1枚20秒です。
- 3. 自動運転で節水タイプです。**
フィルターを挿入すると自動運転し、フィルターが通過し終わるとポンプは自動停止します。
- 4. 設置スペースは最少です。**
手送り式は僅か3.3m²の所に設置できますから、狭い機械室でも設置できます。自動搬送式は洗浄水再生装置も含めて13m²です。
- 5. 飛沫で周囲を汚しません。**
ノズル部はカバー付ですから、汚れた洗浄飛沫で周囲を汚しません。
- 6. 手の空いたときいつでも、誰でも簡単に洗浄できます。**
清掃作業などの空いた時間に、すぐ作業に着手したり、中断もできますから、人件費を低減することができます。

自動搬送式

仕様表

形 式	PFA-1005
洗浄能力	1~2m/分 600mmフィルター 200枚/時
洗浄適用フィルター	サランネットフィルター (平面、波形) 不織布波形フィルター 不織布パネル形フィルター
洗浄能力フィルター	フィルター枠厚さ 10~50mm 幅 寸 法 280~945mm 高 さ 寸 法 190~610mm
電 源	AC 200V、3相、50/60Hz
電 力	主ポンプ 2.2kw エアブロー 3.3kw ラインポンプ 1.5kw
給 水 量	100L/分 節水、ろ過装置取付可能
洗浄水圧	0.47MPa
運転方式	自動送り式、エアブローによる水切り装置付、フィルター7面ストック式

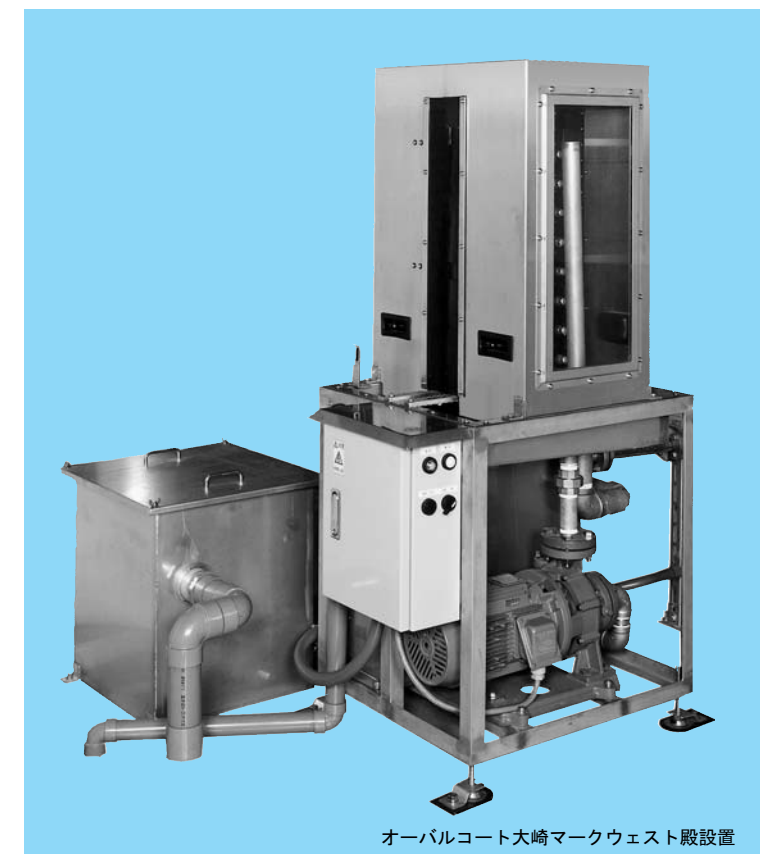


大崎ゲートシティ殿設置

手送り式

仕様表

形 式	PFA-0505
洗浄能力	600mmフィルター 150枚/時
洗浄適用フィルター	サランネットフィルター (平面、波形) 不織布波形フィルター 不織布パネル形フィルター
洗浄能力フィルター	フィルター枠厚さ 10~50mm 幅 寸 法 280~945mm 高 さ 寸 法 190~610mm
電 源	AC 200V、3相、50/60Hz
電 力	主ポンプ 3.7kw
給 水 量	50L/分
洗浄水圧	0.47MPa
排 水 用	粗大じん除去タンク (オプション)
運転方式	手送り式、光電センサーによりポンプ自動運転・停止式



オーバルコート大崎マークウエスト殿設置